

Typ KF

Multi-Filtergehäuse

Die W-KF Filtergehäuse sind robuste Schweißkonstruktionen zur Aufnahme von bis zu 120 Kerzenfilterelementen. Die Gehäuse sind für 10", 20", 30" und 40" Elemente lieferbar. Die Kerzenhalterung garantiert einen bypassfreien Sitz des Filterelements. Der Deckelverschluss erfolgt über Klammerschrauben, die ein einfaches und schnelles Öffnen und Schließen des Filters ermöglichen.

TECHNISCHE DATEN

Anschluss Ein-/Auslass (N1/N2)	DN50-DN400*
Entlüftung /Manometer (N3)	RP 1/2"
Entleerung (N4/N5)	RP 1"
Werkstoff	Edelstahl 1.4571 / 1.4301**
Dichtmaterial	O-Ring Dichtung FPM***
max. Betriebsdruck	-1 / +10 bar
max. Betriebstemperatur	-10 / +150 °C

*Andere Anschlüsse auf Anfrage

**Andere Werkstoffe auf Anfrage

***Andere Dichtungsmaterialien/Typen auf Anfrage





- Konformitätsbewertung gem. DGRL 2014/68/EU

Das W-KF-Gehäuse ist auf Nachfrage mit verschiedenen Anschlussmaßen (max. DN400) auf beliebigen Gradzahlen lieferbar. Weiterhin sind für den Verschluss verschiedene Dichtungsarten und -materialien erhältlich. Der Behälter kann in unterschiedlichen Werkstoffen gefertigt werden.



BEZEICHNUNGSSCHLÜSSEL FÜR FILTERGEHÄUSE

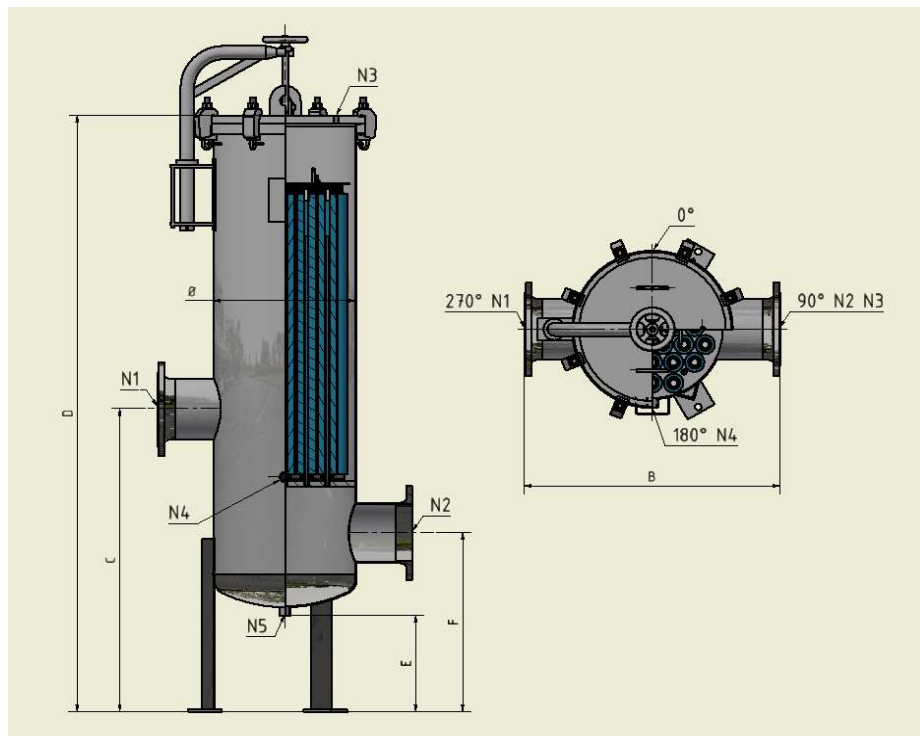
W-KF-34-20-200

 Filter	KF -Kerzenfilterelement			
 Gehäuse	34 - 34-plätzig Ausführung			
 Elementlänge	10-10"	20-20"	30-30"	40-40"
 Anschlüsse	200 - DN200 Anschlüsse			

Typ KF

Multi-Filtergehäuse

Das W-KF Filtergehäuse kann in verschiedenen Größen geliefert werden, abhängig von der Anzahl der Filterelemente. Die Abmessungen der verschiedenen Varianten entnehmen Sie der nachfolgenden Tabelle.



ABMESSUNGEN (Angaben in mm) */**

Gehäusotyp	Ø	B	C	D	E	F	N1/ N2	Durchfluss- menge (m ³ /h)
W-KF-3-10-50	168	368	700	1254	350	500	50	15
W-KF-3-20-50	168	368	700	1508	350	500	50	15
W-KF-3-30-50	168	368	700	1762	350	500	50	15
W-KF-3-40-50	168	368	700	2016	350	500	50	15
W-KF-5-10-50	219,1	419	700	1254	350	500	50	15
W-KF-5-20-50	219,1	419	700	1508	350	500	50	15
W-KF-5-30-50	219,1	419	700	1762	350	500	50	15
W-KF-5-40-50	219,1	419	700	2016	350	500	50	15
W-KF-7-10-65	273	533	730	1269	350	515	65	25
W-KF-7-20-65	273	533	730	1523	350	515	65	25
W-KF-7-30-65	273	533	730	1777	350	515	65	25
W-KF-7-40-65	273	533	730	2031	350	515	65	25

W-KF-10-10-80	323,9	483	760	1284	350	530	80	38
W-KF-10-20-80	323,9	483	760	1538	350	530	80	38
W-KF-10-30-80	323,9	483	760	1792	350	530	80	38
W-KF-10-40-80	323,9	483	760	2046	350	530	80	38
W-KF-12-20-80	323,9	483	760	1538	350	530	80	38
W-KF-12-30-80	323,9	483	760	1792	350	530	80	38
W-KF-12-40-80	323,9	483	760	2046	350	530	80	38
W-KF-15-20-100	355,6	555	800	1558	350	550	100	59
W-KF-15-30-100	355,6	555	800	1812	350	550	100	59
W-KF-15-40-100	355,6	555	800	2066	350	550	100	59
W-KF-22-30-150	457	757	900	1862	350	600	150	133
W-KF-22-40-150	457	757	900	2116	350	600	150	133
W-KF-24-30-150	457	757	900	1862	350	600	150	133
W-KF-24-40-150	457	757	900	2116	350	600	150	133
W-KF-34-30-200	508	908	1000	1912	350	650	200	237
W-KF-34-40-200	508	908	1000	2166	350	650	200	237
W-KF-38-30-200	558	958	1000	1912	350	650	200	237
W-KF-38-40-200	558	958	1000	2166	350	650	200	237
W-KF-50-30-250	660	1260	1100	1962	350	700	250	370
W-KF-50-40-250	660	1260	1100	2266	350	700	250	370
W-KF-55-30-300	660	1260	1200	1962	350	750	300	533
W-KF-55-40-300	660	1260	1200	2266	350	750	300	533
W-KF-70-40-300	762	1462	1200	2266	350	750	300	533
W-KF-76-40-350	762	1462	1300	2316	350	800	350	725
W-KF-92-40-400	863	1663	1400	2366	350	850	400	947
W-KF-102-40-400	914	1714	1400	2366	350	850	400	947
W-KF-120-40-400	965	1765	1400	2366	350	850	400	947

*Maße für andere Anschlüsse auf Anfrage

**Endgültige Maße können fertigungsbedingt variieren

WINKEL Schweisstechnik GmbH • info@wschweisstechnik.de • 06055/9327 0